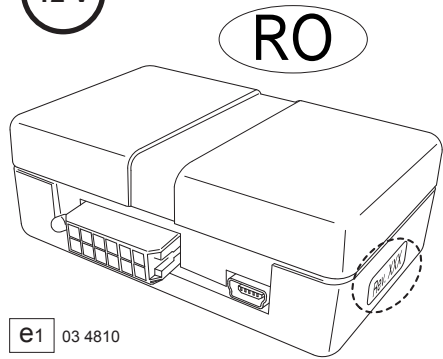


12 V Distributor Alarm Service 96 SRL



## ICB1 INTERFATA CAN BUS

Interfata can bus digitala decodeaza semnalele digitale de la masina-furnizand semnale analogice necesare diverselor aplicatii clasice.

- Cititi cu mare atentie instructiunile din acest manual
- Instalarea este posibila pe orice auto ce are 12V cu - la caroserie si transfer date can bus
- Conectarea la alte tensiuni de lucru poate duce la situatii periculoase
- A se instala in interiorul masini departe de surse de caldura sau conditii de condens
- Inainte de instalare trebuie citit manualul de utilizare al masini
- Orice interventie trebuie facuta dupa deconectarea bateriei
- Daca se face update la softul masini este posibil ca interfata sa nu mai lucreze corect
- In caz de modificari, reparatii, distrugerii, utilizare incorecta defecte cauzate de accidente, dezastre naturale, garantia isi pierde valabilitatea.
- Acest produs trebuie instalat numai de personal calificat si CERTIFICATELE DE INSTALARE si CERTIFICATUL DE GARANTIE se vor completa de catre instalator.

### DECLARATIE CONFORMITATE

SPAL Automotive s.r.l certifica faptul ca ICB1 este conform cu regulile stricte prevazute si continute in :  
European standard 2004/104/CE.

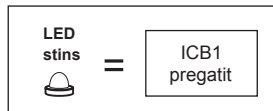
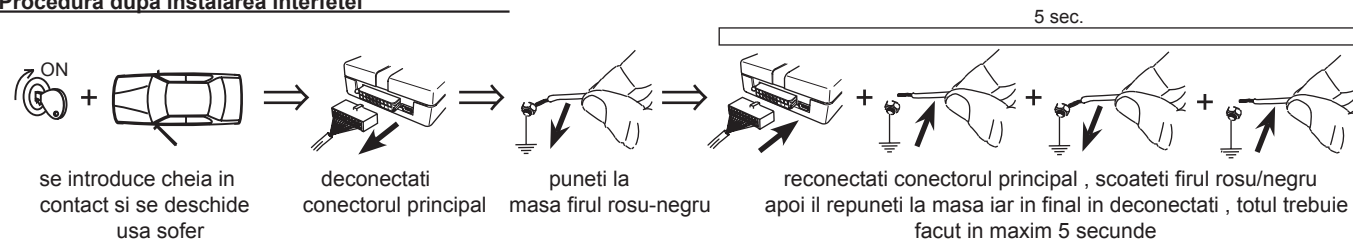
### CUPRINS

SCHEMA CONECTARE.....	A
AUTO-IDENTIFICAREA MASINI .....	B
VERIFICAREA CONFIGURARII MASINI.....	C
IDENTIFICAREA MANUALA A MASINI.....	D
SPECIFICATII TEHNICE .....	E
SPECIFICATII GENERALE .....	F
SCHEME APLICATII .....	G
CONECTAREA PE USB.....	H
UPDATAREA .....	I
SIMBOLURI .....	L

## AUTO-IDENTIFICAREA MASINI

Prin aceasta functie interfata ICB1 poate identifica masina pe care este instalata si se poate autoconfigura. Starea interfetei este indicata prin LED-ul de pe fata langa conectorul principal. In functionare normala LED-ul este stins.

### Procedura dupa instalarea interfetei



### CLIPIRI RAPIDE

- verificati firul rosu/negru
- verificati conectarea can-bus => repetati procedura
- verificati daca masina este pe lista celor suportate

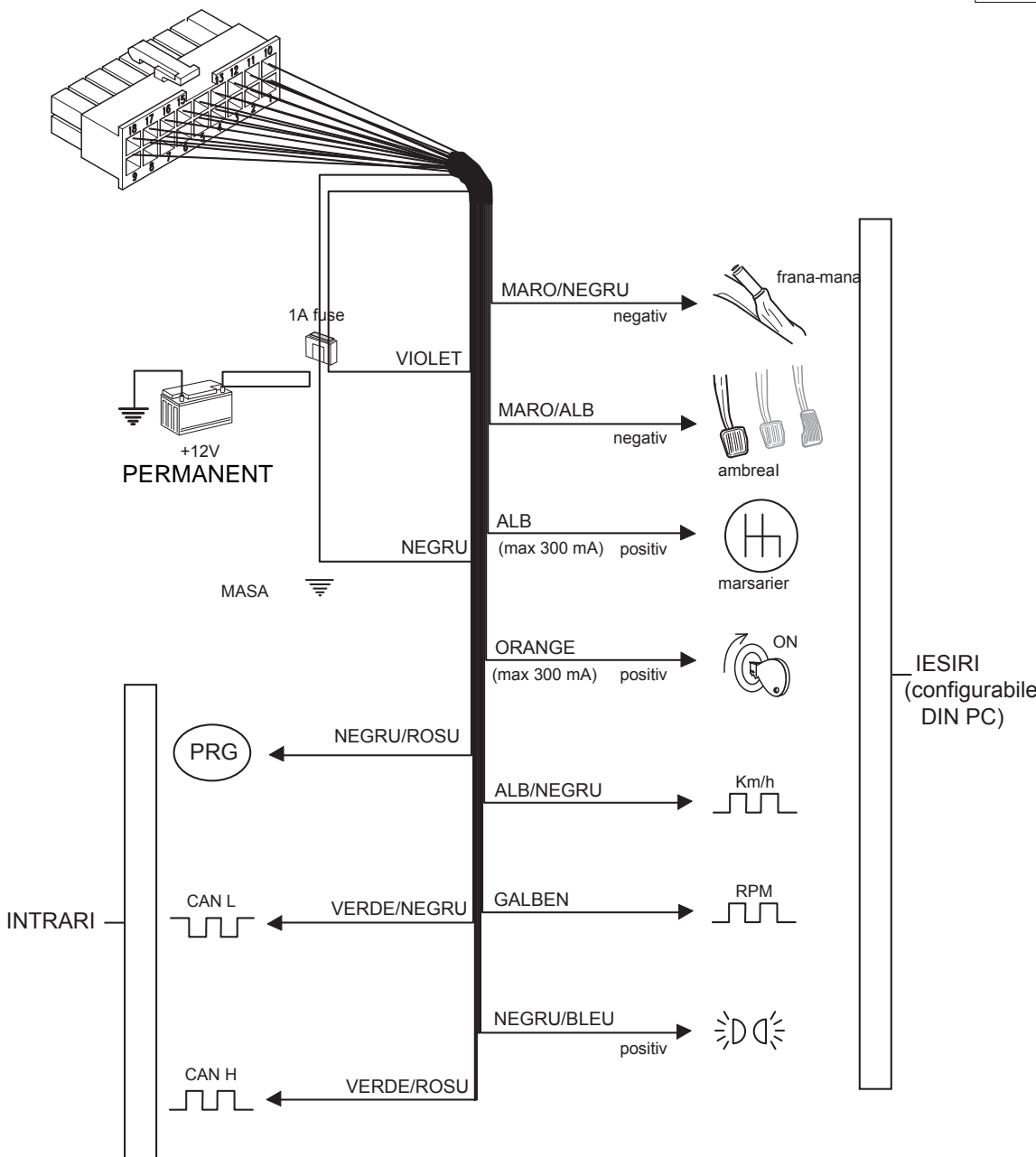
### CLIPIRI INTERMEDIARE



### CLIPIRI LENTE

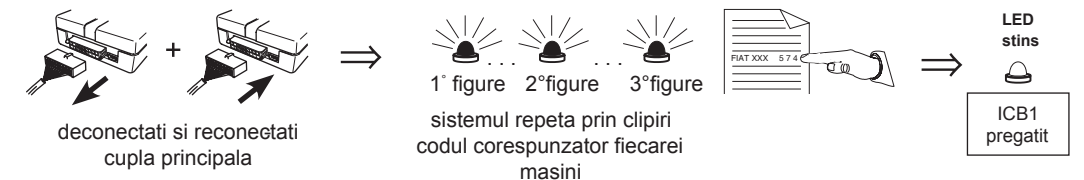


## SCHEMA CONEXIUNI



## VERIFICAREA CONFIGURARI MASINI

Masina configurata poate fi verificata oricand. De fiecare data cand ICB1 este conectat, led-ul clipeste dupa codul corespunzator masini memorate.



## IDENTIFICAREA MANUALA A MASINI

Masina dorita se poate selecta si manual. Pentru a face asta se poate alimenta interfata fara a avea conexiunea can-bus

Prin urmarirea clipirii ledului si programarea cu firul rosu/negru, masina dorita se poate selecta cu ajutorul codului din de 3 cifre ce se gaseste in lista atasata.

Pentru detalii suplimentare contactati distribuitorul SPAL.

## SPECIFICATII TEHNICE

tensiune alimentare .....	12 V (min 6 V + max 16 V)
curent maxim absorbit (@ 12V).....	< 1 A
consum nominal .....	< 3 mA
temperatura lucru .....	-40°C + +85°C
clasa de protectie .....	IP40
dimensiuni .....	(L) 74 mm x (A) 27 mm x (P) 51 mm
iesire RPM presetata.....	1 Hz / 20 RPM / 0 + 12V
iesire viteza presetata .....	1 Hz / 1 Km/h / 0 + 12V

## SPECIFICATII GENERALE

